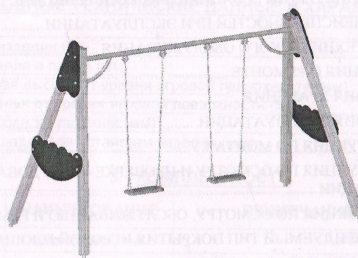


ПАСПОРТ
КАЧЕЛИ ДЕТСКОЙ ИГРОВОЙ ПЛОЩАДКИ

Качелидвойные
артикул004142






г. Санкт-Петербург

ИВ-29

СОДЕРЖАНИЕ

1.	ОБЩИЕ СВЕДЕНИЯ ОБ ИЗДЕЛИИ.....	3
2.	ОСНОВНЫЕ ТЕХНИЧЕСКИЕ ДАННЫЕ И ХАРАКТЕРИСТИКИ.....	3
3.	КОМПЛЕКТНОСТЬ.....	3
4.	СВИДЕТЕЛЬСТВО О ПРИЕМКЕ.....	4
5.	СВЕДЕНИЯ О РАСКОНСЕРВАЦИИ.....	4
6.	СВИДЕТЕЛЬСТВО ОБ УПАКОВЫВАНИИ.....	4
7.	ГАРАНТИЙНЫЕ ОБЯЗАТЕЛЬСТВА.....	5
8.	РЕКЛАМАЦИЯ.....	5
9.	СВЕДЕНИЯ О ХРАНЕНИИ.....	5
10.	СВЕДЕНИЯ О КОНСЕРВАЦИИ И РАСКОНСЕРВАЦИИ.....	5
11.	УЧЕТ НЕИСПРАВНОСТЕЙ ПРИ ЭКСПЛУАТАЦИИ.....	5
12.	УЧЕТ ТЕХНИЧЕСКОГО ОБСЛУЖИВАНИЯ.....	6
13.	СВЕДЕНИЯ О РЕМОНТЕ.....	6
14.	УСЛОВИЯ ХРАНЕНИЯ.....	6
15.	УСЛОВИЯ ЭКСПЛУАТАЦИИ.....	6
16.	ИНСТРУКЦИЯ ПО МОНТАЖУ.....	6
17.	ИНСТРУКЦИЯ ПО ОСМОТРУ И ПРОВЕРКЕ ОБОРУДОВАНИЯ ПЕРЕД НАЧАЛОМ ЭКСПЛУАТАЦИИ.....	7
18.	ИНСТРУКЦИЯ ПО ОСМОТРУ, ОБСЛУЖИВАНИЮ И РЕМОНТУ ОБОРУДОВАНИЯ.....	7
19.	РЕКОМЕНДУЕМЫЙ ТИП ПОКРЫТИЯ ИГРОВОЙ ПЛОЩАДКИ.....	8
20.	НАЗНАЧЕННЫЙ СРОК СЛУЖБЫ ОБОРУДОВАНИЯ.....	9
21.	СВЕДЕНИЯ О ПЕРЕВОЗКЕ ОБОРУДОВАНИЯ.....	Ошибка! Закладка не определена.
22.	УТИЛИЗАЦИЯ ОБОРУДОВАНИЯ.....	Ошибка! Закладка не определена.
23.	ПРАВИЛА ПО БЕЗОПАСНОЙ ЭКСПЛУАТАЦИИ.....	9
24.	ТИПОВЫЕ СХЕМЫ МОНТАЖА ОБОРУДОВАНИЯ И УСЛОВИЯ БЕТОНИРОВАНИЯ.....	10
25.	ЧЕРТЕЖИ И СХЕМЫ (Приложение к паспорту).....	11
25.1	СХЕМА СБОРКИ.....	11
25.2	ПОРЯДОК СБОРКИ КАЧЕЛЕЙ 004142.....	13
25.3	СПЕЦИФИКАЦИЯ КРЕПЕЖА КАЧЕЛЕЙ 004142.....	13
26.	ОСОБЫЕ ОТМЕТКИ.....	14

13	913302	Din 985 гайка M8		20
14	914101	Din 125 шайба 8		36
15	914303	Din 9021 шайба кузовная 14		20

26. ОСОБЫЕ ОТМЕТКИ

1. ОБЩИЕ СВЕДЕНИЯ ОБ ИЗДЕЛИИ

1.1 Наименование: **Качели двойные**

1.2 Артикул: **004142**

1.3 Название предприятия-изготовителя и адрес: АО «КСИЛ ПК ИНФЛЭКС», 188517, Ленинградская обл, Ломоносовский муниципальный район, Сельское поселение Лаголюкское, Лаголюво д, Советская ул, строение 48, помещение 1

1.4 Заводской номер: 361461

1.5 Дата выпуска: 01.10.2021 г.

1.6 Оборудование изготовлено по техническим условиям ТУ-960000-50003558-14.

1.7 Качели на деревянных стойках двойные предназначены для детей и подростков от 3 до 12 лет, с ростом от 88 до 163 см и весом от 12 до 58 кг.

1.8 Детям до 7 лет самостоятельное качание на качелях запрещено.

1.9 Предназначены для развития вестибулярного аппарата у детей, преодоления чувства страха высоты.

2. ОСНОВНЫЕ ТЕХНИЧЕСКИЕ ДАННЫЕ И ХАРАКТЕРИСТИКИ

2.1	Общий вес изделия (кг)	113
2.2	Размер изделия в плане (мм)	1760 x 3780
2.3	Максимальная высота от уровня игровой поверхности (мм)	2380
2.4	Высота сиденья от уровня игровой поверхности (мм)	450
2.5	Высота свободного падения (мм)	1200
2.6	Размер площадки для установки изделия (мм)	7400 x 3780

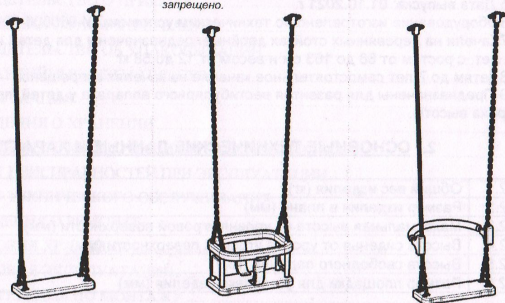
3. КОМПЛЕКТНОСТЬ

N	Артикул	Наименование	Примечание	Кол-во	Ед.
1	504142-001-59	Столб 2400 мм	-	4	Шт
2	421503-81	Подпятник		4	Шт
3	421629-81	Перекладина качели L=3000 мм		1	Шт
4	445391-51	Фанерная накладка "Треугольник"		2	Шт
5	445300-54	Фанерная накладка "Облако"		2	Шт
6	Варианты подвесок приобретаемых с качелями и количество указывается в приложении 1 данного паспорта				
7	254142	Комплект крепежа для 004142	-		Комплект

Приложение 1

арт. 004968 арт. 004969 арт. 004970
 1 шт. 2 шт. 2 шт. 1 шт. 2 шт.

Внимание! Использование данной подвески в комбинации с другими запрещено.



4. СВИДЕТЕЛЬСТВО О ПРИЕМКЕ

Качели двойные, артикул 004142, заводской номер 361461 изготовлены и приняты в соответствии с требованиями ТУ-960000-50003558-14, признаны годными для эксплуатации.

Начальник ОТК
 М.П. _____ АО «КСИЛ ПК ИНФЛЭКС»
 подпись _____ Мастер службы сервисифровка подписи
 01.10.2021 г. Бочков А.Н.
 число, месяц, год приказ № 4 от 17.02.2020

5. СВЕДЕНИЯ О РАСКОНСЕРВАЦИИ

Изделие не подлежит расконсервации на заводе изготовителе.

6. СВИДЕТЕЛЬСТВО ОБ УПАКОВЫВАНИИ

Качели двойные, артикул 004142, заводской номер 361461 упакованы АО «КСИЛ ПК ИНФЛЭКС» с 188517, Ленинградская обл, Ломоносовский муниципальный район, Сельское поселение Лагодовское, Лагодово д, Советская ул, строение 48, помещение 1

Мастер службы сервиса
 Бочков А.Н.
 приказ № 4 от 17.02.2020
 должность _____ подпись _____ расшифровка подписи _____

25.2 ПОРЯДОК СБОРКИ КАЧЕЛЕЙ 004142

25.2.1 Крепление подпятников (4шт.) к столбам:

Мебельный болт 8*120	Шт.	4
Шайба 8	Шт.	4
Гайка М8	Шт.	4
Комплект заглушек (средние)	Шт.	4

25.2.2 Крепление фанерных накладок (4шт.) к столбам:

Сантехнический саморез 8*80	Шт.	8
Мебельный болт 8*140	Шт.	8
Шайба кузовная	Шт.	8
Шайба 8	Шт.	16
Гайка М8	Шт.	8
Комплект заглушек (средние)	Шт.	16

25.2.3 Крепление перекладины с подвесками к столбам:

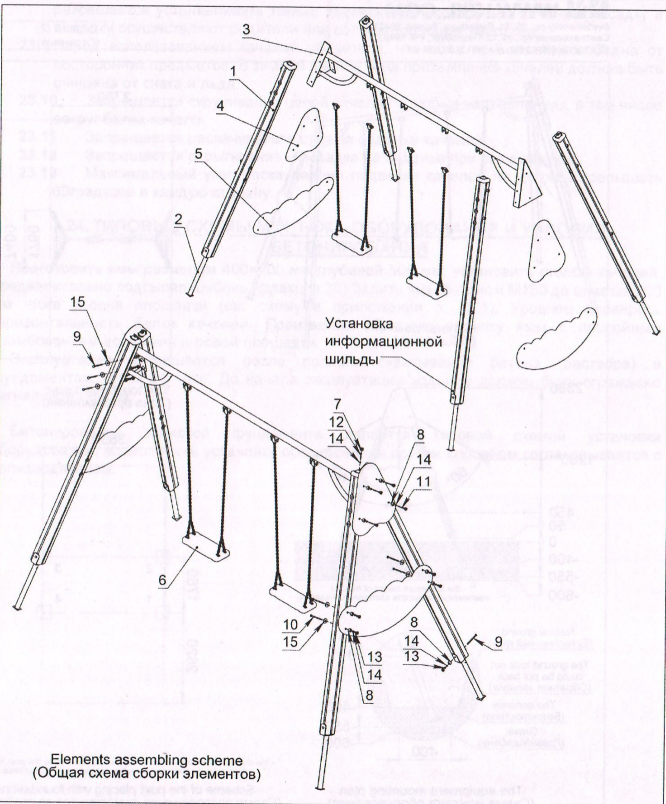
Мебельный болт 8*120	Шт.	12
Шайба кузовная	Шт.	12
Шайба 8	Шт.	12
Гайка М8	Шт.	12
Комплект заглушек (средние)	Шт.	12

25.2.4 Крепление квадратных заглушек к вершинам столбов:

Заглушка квадратная 100x100	Шт.	4
Шайба 8	Шт.	4
SPAx 6x60	Шт.	4

25.3 СПЕЦИФИКАЦИЯ КРЕПЕЖА КАЧЕЛЕЙ 004142

ПОЗ.	АРТИКУЛ	НАИМЕНОВАНИЕ	ПРИМЕЧАНИЕ	КОЛ-ВО
7	910537-52	Заглушка квадратная 100x100		4
8	910541-52	Комплект заглушек (средние)		32
9	911126	Болт мебельный 8x120DIN 603		16
10	911128	Болт мебельный 8x140DIN 603		8
11	912105	Din 571 сантехнический саморез 8x80		8
12	912215	Шуруп универ. (УК) 6x60		4



Раскер (Упаковщик)	Date (Дата)
	No.

Утвердил:

01.10.2021 г.
 число, месяц, год

7. ГАРАНТИЙНЫЕ ОБЯЗАТЕЛЬСТВА

Завод-изготовитель гарантирует качество изделия при соблюдении потребителем требований к транспортированию, хранению, эксплуатации и обслуживанию установленных в эксплуатационной документации. Срок гарантии на изделие 12 месяцев со дня отгрузки.

- Гарантия завода-изготовителя не распространяется
- на механические повреждения, полученные вследствие транспортировки или неправильной установки изделия, а также вандализма;
 - на комплектующие, подверженные естественному износу в процессе нормальной эксплуатации оборудования (крепёж, скобы, карабины, цепи, втулки и т.д.).

8. РЕКЛАМАЦИЯ

В случае обнаружения дефектов или поломок детского игрового оборудования в период гарантийного срока по вине изготовителя (поставщика) составляется акт-рекламация.

- Данный акт-рекламация должен содержать:
- наименование детского игрового оборудования, заводской номер и дату выпуска;
 - даты получения, монтажа и ввода в эксплуатацию;
 - общее время работы, дни;
 - сведения об имевшихся неисправностях.

Детали, вышедшие из строя и послужившие причиной остановки детского игрового оборудования, должны быть сохранены до принятия решения и устранения неисправности.

9. СВЕДЕНИЯ О ХРАНЕНИИ

Дата		Условия хранения изделия	Должность, фамилия, инициалы ответственного лица
Установки на хранение	Снятие с хранения		

Для учета необходимо завести журнал согласно форме 1.

10. СВЕДЕНИЯ О КОНСЕРВАЦИИ И РАСКОНСЕРВАЦИИ

Дата		Наименование организации, проводившей консервацию (расконсервацию)	Должность, фамилия, инициалы ответственного лица
консервации	расконсервации		

Для учета необходимо завести журнал согласно форме 2.

11. УЧЕТ НЕИСПРАВНОСТЕЙ ПРИ ЭКСПЛУАТАЦИИ

Дата отказа изделия, его	Характер (внешнее проявление)	Время работы отказавшей	Принятые меры по устранению	Должность, фамилия, инициалы	Примечание

составной части или элемента конструкции	неисправности)	составной части или элемента конструкции, дни	неисправности (Расход ЗИП, направление акта-рекламации)	и подпись ответственного лица	

Для учета неисправностей при эксплуатации необходимо завести журнал согласно форме 3.

12. УЧЕТ ТЕХНИЧЕСКОГО ОБСЛУЖИВАНИЯ

Форма 4

Дата	Замечания по техническому состоянию	Наименование проведенных работ	Должность, фамилия, инициалы и подпись ответственного лица.

Для учета необходимо завести журнал согласно форме 4.

13. СВЕДЕНИЯ О РЕМОНТЕ

Форма 5

Наименование составной части изделия или элемента конструкции	Основание для проведения ремонта	Дата		Время наработки до ремонта, дни	Наименование организации, проводившей ремонт	Должность, фамилия, инициалы и подпись ответственного лица.
		Поставлено в ремонт	Выход из ремонта			

Для учета необходимо завести журнал согласно форме 5. Детали и части оборудования, которые подвержены большим нагрузкам в процессе эксплуатации оборудования, отсутствуют.

14. УСЛОВИЯ ХРАНЕНИЯ

Условия хранения в закрытых неотопляемых помещениях с естественной вентиляцией при температуре окружающего воздуха от -50 °C до +40 °C и относительной влажности воздуха не более 98%.

15. УСЛОВИЯ ЭКСПЛУАТАЦИИ

Для эксплуатации на открытом воздухе при температуре окружающего воздуха от -50 °C до +40 °C и относительной влажности воздуха не более 98%. Эксплуатация с наледью при отрицательных температурах воздуха запрещена.

16. ИНСТРУКЦИЯ ПО МОНТАЖУ

16.1 Монтаж качелей может проводиться предприятием-изготовителем или другими юридическими и физическими лицами, располагающими для этого материально-технической базой и навыками.

16.2 В целях обеспечения безопасной эксплуатации, монтаж оборудования производится на ровной площадке (наклон не допускается), свободной от насаждений. Ориентация оборудования и его элементов в целях защиты от воздействия климатических условий не требуется. Особые требования к окраске оборудования и элементов отсутствуют.

25. ЧЕРТЕЖИ И СХЕМЫ (Приложение к паспорту)

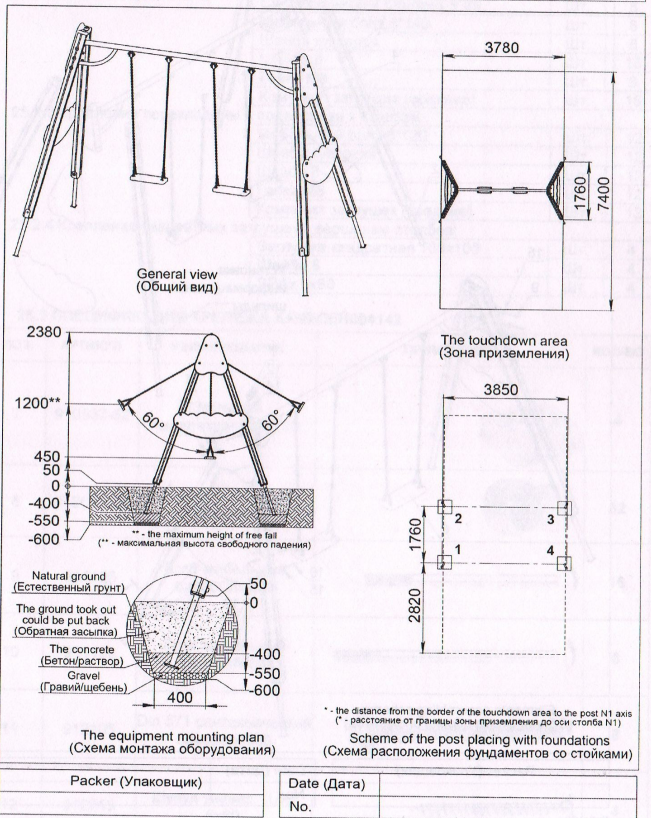
25.1 СХЕМА СБОРКИ



Svetlanovsky pr., 25, St. Petersburg, Russia 194223
Светлановский пр., 25, С.-Петербург, РФ 194223
☎ +7(812) 552 62 09 ☎ +7(812) 552 88 48

004142 Качели двойные

Page: 1 (2)
(Страница)



- 23.7 Самостоятельное качание детей от 3 до 7 лет запрещено, посадку, высадку и раскачивание детей обязаны производить родители или сопровождающие взрослые.
- 23.8 Допускается пользование качелями детьми младше 3-х лет только при использовании подвески тип люлька (арт.004969), при этом, на ось качели разрешается устанавливать только подвески данного типа, а качание, посадку и высадку осуществляют родители или сопровождающие взрослые.
- 23.9 Перед использованием качелей убедиться, что зона приземления свободна от посторонних предметов. В зимний период зона приземления качелей должна быть очищена от снега и льда.
- 23.10 Запрещается скручивание цепей качелей в любых направлениях, в том числе вокруг балки качели.
- 23.11 Запрещается раскачиваться стоя на сиденье качелей.
- 23.12 Запрещается спрыгивание и посадка на сиденье при его движении.
- 23.13 Максимальный угол раскачивания подвески качелей не должен превышать 60 градусов в каждую сторону.

24. ТИПОВЫЕ СХЕМЫ МОНТАЖА ОБОРУДОВАНИЯ И УСЛОВИЯ БЕТОНИРОВАНИЯ

Подготовить ямы размером 400×400 мм глубиной 500 мм, установить столбы качелей, предварительно подсыпав щебень (фракция 20). Залить ямы бетоном М150 до отметки 200 мм ниже уровня площадки (см. схему в приложении п. 25.1). Уровнем проверить горизонтальность балки качелей. Произвести обратную засыпку ямы с последним требованием до уровня игровой площадки.

Эксплуатация разрешается после полного схватывания бетона (раствора) в фундаментах, через 24 часа. До начала эксплуатации изделие должно быть ограждено сигнальной лентой.

Бетонирование заливкой фундамента является типовой схемой установки оборудования, возможность установки оборудования другим способом согласовывается с производителем.

- 16.3 Размеры площадки для размещения оборудования и высота свободного падения указаны в п.2 настоящего паспорта.
- 16.4 Перед началом монтажа необходимо:
-изучить документацию;
-проверить комплектность согласно разделу 3 настоящего паспорта;
-при проведении монтажных работ необходимо соблюдать меры предосторожности.
- 16.5 Сборка качелей производится по схеме, представленной в приложении к данному паспорту (п. 25.1).
- 16.6 Инструмент, необходимый для сборки детского игрового оборудования:
- лопата штыковая – 1 шт;
- шуруповерт – 1 шт;
- рулетка – 1 шт;
- уровень;
- гаечная головка №13;
- киянка;
- 16.7 Момент затяжки резьбовых соединений.

Параметры резьбы	Момент, Н*м
M6	10
M8	24
M10	53

- 16.8 Сроки монтажа: 2 человека – 4 часа (без учета времени схватывания бетона).
- 16.9 Необходимое количество бетонной смеси – 0,2 м³.
Требования к фундаменту, описание конструкции указаны в п.24, схема размещения фундаментов в п.25.1.
- 16.10 Требования безопасности при монтаже:
- Запрещается проводить работы с использованием неисправного электроинструмента.
- Запрещается оставлять инструменты и оборудование, материалы на площадке без постоянного присмотра.
- Запрещается оставлять без присмотра не зафиксированное в грунт при помощи фундаментов оборудование (изделия), имеющее возможность падения.
- Запрещается оставлять не окончательно установленное оборудование (изделие) без соответствующего ограждения и предупредительных табличек, предупреждающих об опасности.
- Запрещается оставлять незавершенные опасные элементы, на которых могут получить травму пользователи, открытыми или не зафиксированными, оставлять не полностью установленное и собранное оборудование с открытыми проемами.
- Перед вводом оборудования в эксплуатацию необходимо удалить элементы упаковки в виде полиэтилена, скотча, картона. Удалить ярлыки маркировки со столбов и фанерных элементов. Все это утилизируется и вывозится с площадки, где будет установлено оборудование.

17. ИНСТРУКЦИЯ ПО ОСМОТРУ И ПРОВЕРКЕ ОБОРУДОВАНИЯ ПЕРЕД НАЧАЛОМ ЭКСПЛУАТАЦИИ

Перед началом эксплуатации детского игрового оборудования проводят визуальный осмотр, проверяют узлы крепления и прочность конструкции. Эксплуатация разрешается только после полного отвердевания бетона, через 24 часа после заливки фундаментов.

18. ИНСТРУКЦИЯ ПО ОСМОТРУ, ОБСЛУЖИВАНИЮ И РЕМОНТУ ОБОРУДОВАНИЯ

Осуществление контроля и технического обслуживания детского игрового оборудования необходимо осуществлять согласно п.6 ГОСТ Р 52301-2013 "Оборудование и покрытия детских игровых площадок. Безопасность при эксплуатации. Общие требования."

19. РЕКОМЕНДУЕМЫЙ ТИП ПОКРЫТИЯ ИГРОВОЙ ПЛОЩАДКИ

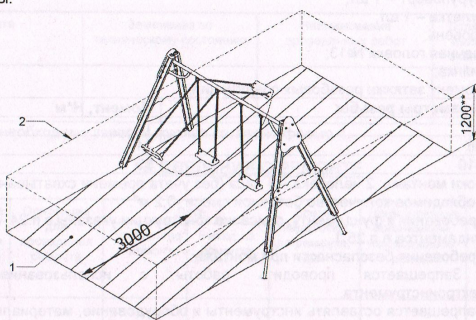
Материалы с низким смягчающим свойством приземления должны использоваться только вне области приземления.

Под всем оборудованием игровой площадки с высотой свободного падения:

а) более чем 600 мм, должна быть поверхность, смягчающая приземление по всей области;

б) менее чем 600 мм, должна иметь несколько свойств, смягчающих приземление, но не требующих испытаний (разрыхленная почва и дерн).

Критическая высота падения ударопоглощающего покрытия должна быть не менее $H=1,2$ м. Зона приземления $L=3,0$ м от крайних точек качелей в направлении раскачивания в обе стороны.



1 – зона приземления; 2 – зона свободного падения.

Примеры ударопоглощающих покрытий зоны приземления:

Материал	Разрешенный размер частиц, мм	Минимальная толщина, мм ^{а)}	Критическая высота падения, м, менее
Рыхлая почва, торф	-	-	1
Древесная кора	20 - 80	200	2
		300	3
Древесная стружка	5 - 30	200	2
		300	3
Песок ^{б)}	0,2 - 2	200	2
		300	3
Гравий	2 - 8	200	2
		300	3
Мягкие резиновые покрытия	На жесткой поверхности	40 (плитка)	1,1
	На гравии	40 (плитка)	1,6

^{а)} Для сыпучих материалов толщину слоя необходимо увеличить на 100 мм для компенсации вытеснения материала при эксплуатации покрытия.

^{б)} Песок не должен содержать загрязнений или частиц глины.

Рекомендуемый тип покрытия: древесная кора, древесная стружка, песок, гравий, коврики на гравии.

20. НАЗНАЧЕННЫЙ СРОК СЛУЖБЫ ОБОРУДОВАНИЯ

Назначенный срок службы оборудования составляет 5 лет. Данные сроки указаны при правильной эксплуатации и ежегодных профилактических мероприятиях (ремонт, окраска, замена цепей при износе).

21. СВЕДЕНИЯ О ПЕРЕВОЗКЕ ОБОРУДОВАНИЯ

Оборудование транспортируется в разобранном виде на поддоне. Перевозка может осуществляться автомобильным транспортом или в железнодорожном контейнере. Оборудование на поддоне должно быть стянуто упаковочной лентой и обернуто в упаковочную пленку. Поддон от сдвига крепится к полу автомобиля или контейнера, либо стягивается ремнями.

Форма 6

Дата транспортировки	Наименование организации, проводившей транспортировку	Должность, фамилия, инициалы ответственного лица

Для учета необходимо завести журнал согласно форме 6.

22. СВЕДЕНИЯ ОБ УТИЛИЗАЦИИ

Утилизацию оборудования производит эксплуатант по истечении назначенного срока службы или преждевременной поломки, износа оборудования или его основных узлов. Производится разборка оборудования. Раскручиваются болтовые соединения, фанерные и деревянные изделия укладываются на один поддон, металлические комплектующие и метизы на другой поддон. Подпятники под оборудование вместе с фундаментами выкапываются, разрешается оставлять в грунте фундаменты, которые находятся на глубине не менее 400 мм от поверхности игровой площадки. Фундаменты под навесное оборудование также выкапываются. Места, где были фундаменты, отсыпают балластным слоем щебня и отсева с послойным трамбованием. Разобранное оборудование вывозят с площадки специальными организациями на утилизацию.

Форма 7

Наименование оборудования и артикул	Заводской номер оборудования	Дата		Причина утилизации	Наименование организации, проводившей утилизацию	Должность, фамилия, инициалы и подпись ответственного лица
		Установки оборудования	Утилизации оборудования			

Для учета необходимо завести журнал согласно форме 7.

23. ПРАВИЛА ПО БЕЗОПАСНОЙ ЭКСПЛУАТАЦИИ

23.1 Безопасная эксплуатация должна осуществляться согласно требованиям ГОСТ Р 52301-2013 «Оборудование и покрытия детских игровых площадок. Безопасность при эксплуатации. Общие требования.»

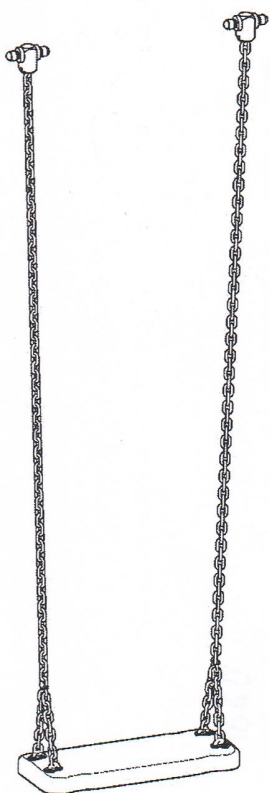
23.2 Рама качелей может использоваться только с подвесками, предусмотренными заводом изготовителем, а именно: арт.004968, арт.004969, арт.004970. Использование других типов подвесок не гарантирует безопасность пользователя.

23.3 Запрещается использовать жесткие элементы подвеса.

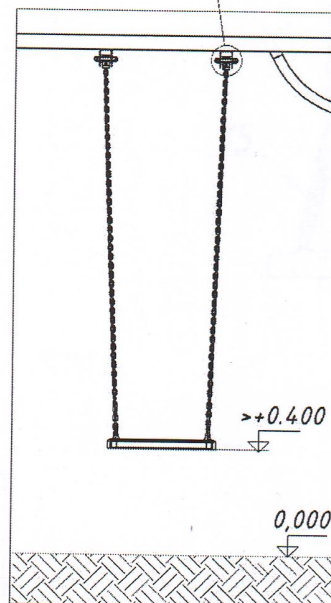
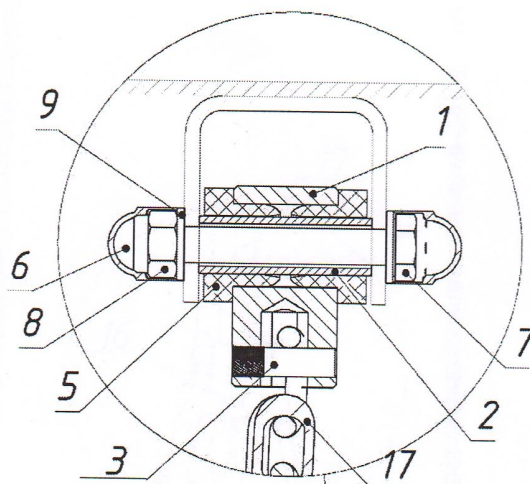
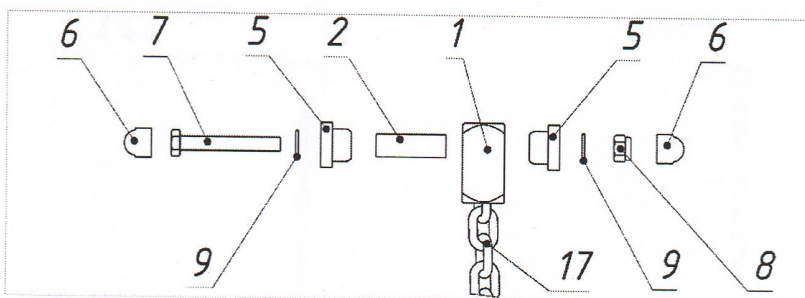
23.4 Расстояние от низа сиденья до поверхности земли должно быть не менее 400 мм.

23.5 Качели предназначены для качания по одному ребенку на каждом подвесе.

23.6 Дети до 7 лет должны быть под присмотром взрослых.



General view
(Общий вид)



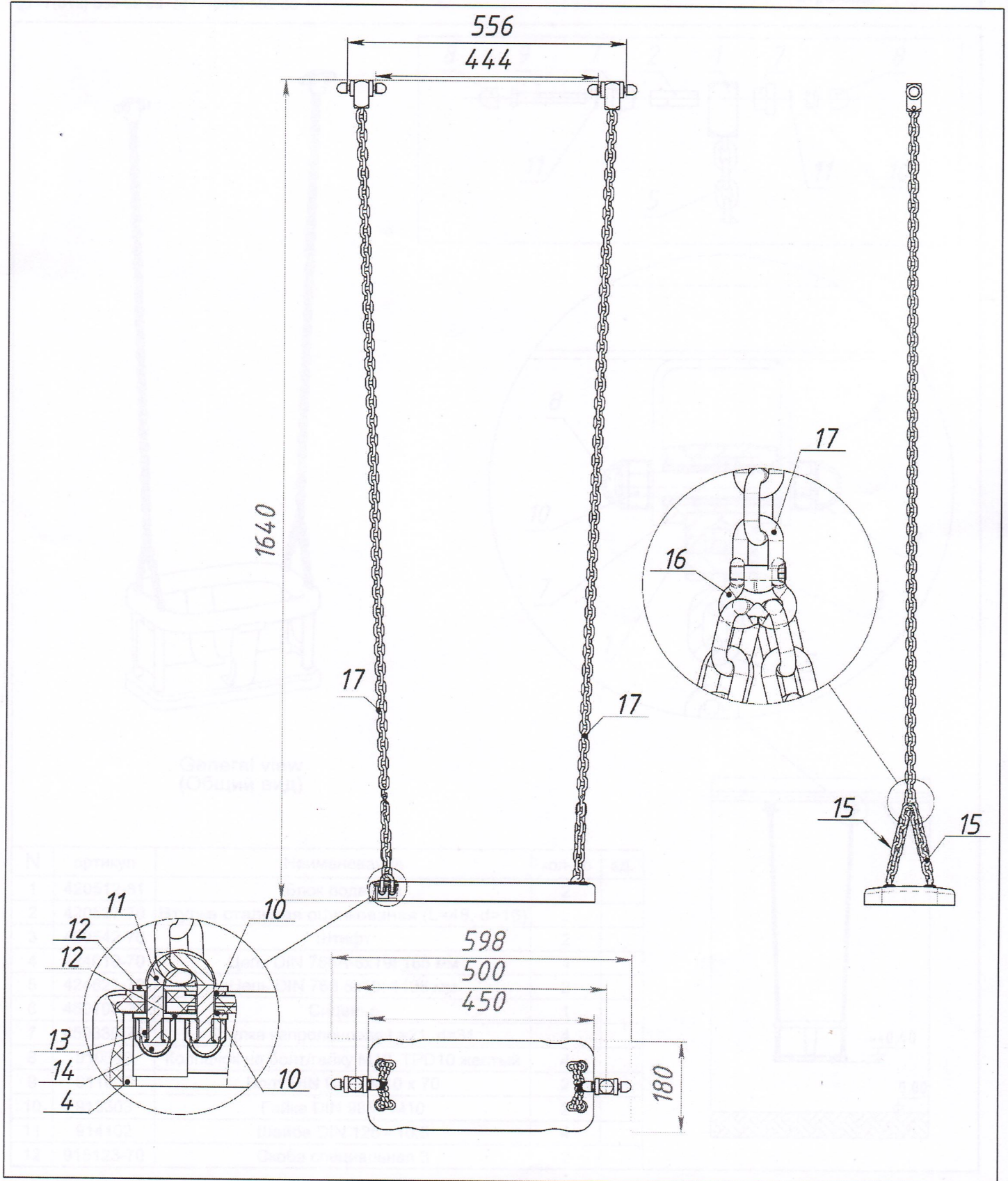
Н.	АРТИКУЛ	НАИМЕНОВАНИЕ	КОЛ-ВО
1	420512-81	Блок подвески	2
2	420527-70	Втулка стальная оцинкованая (L=48, d=16)	2
3	420542-70	Штифт	2
4	450103-70	Сиденье резиновое	1
5	450330-70	Втулка капролоновая L=21, d=31	4
6	910548	Колпачок на болт/гайку M10, ТРD10 желтый	4
7	911607	Болт DIN 931 - M10 x 70	2
8	913303	Гайка DIN 985 - M10	2
9	914102	Шайба DIN 125 - 10.5	4
10	914101	Шайба DIN 125 - 8.4	8
11	915124	Скоба M8 U-образная	4
12	471128-81	Шайба с 2мя отверстиями	8
13	913302	Гайка DIN 985 - M8	8
14	910551	Колпачок на болт/гайку M8, ТРD8 желтый	8
15	424619-70	Цель DIN 766A-6x19; 160 мм	4
16	915123-70	Скоба специальная Э	2
17	424604.01-70	Цель оцинкованая 31x19x6; 1399 мм	2

Раскер (Упаковщик)

Date (Дата)

No.

Утвердил:

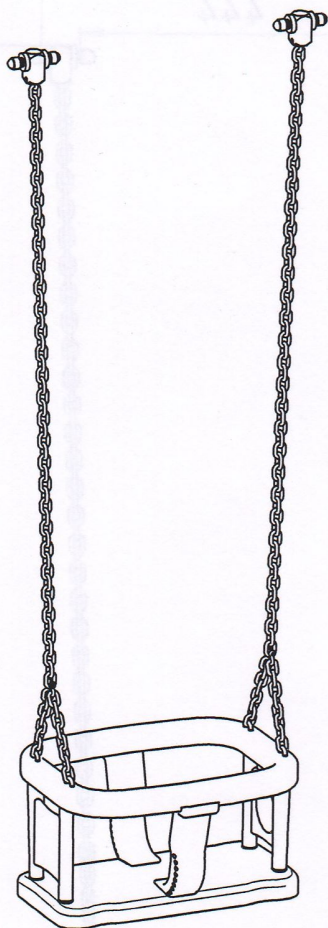


Рисовал (Упаковщик)

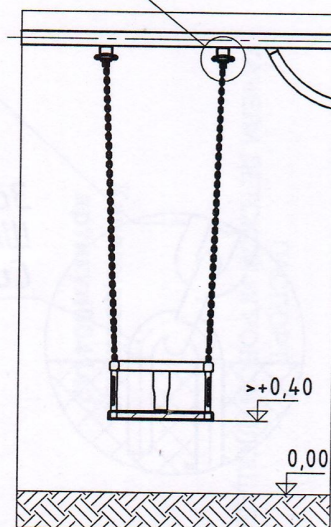
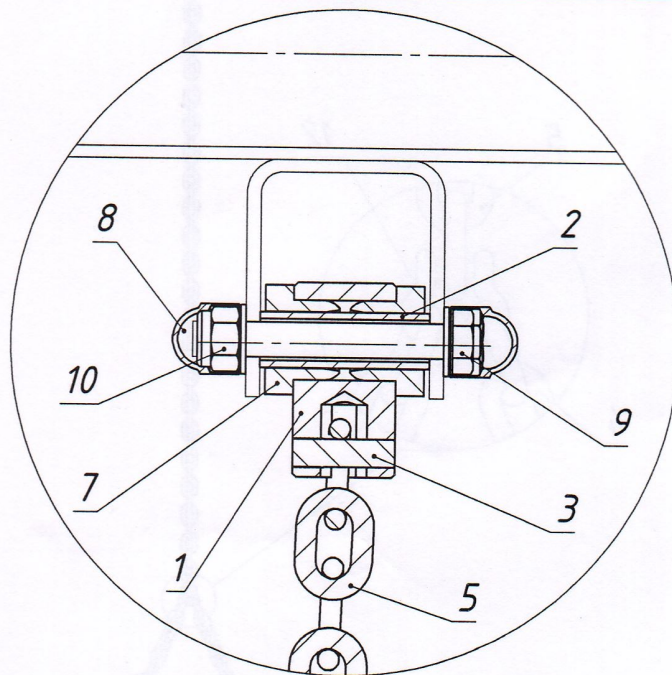
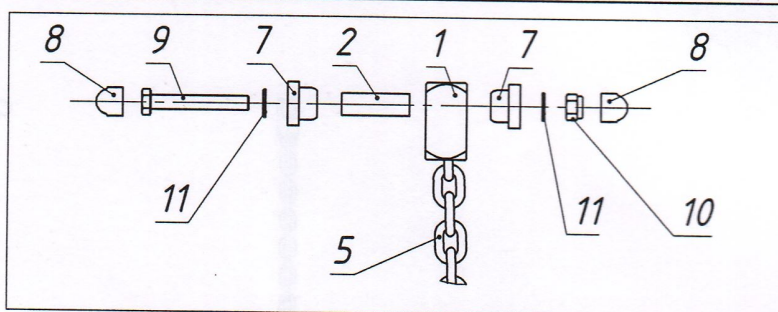
Дата (Дата)

№

Утвердил:



General view
(Общий вид)

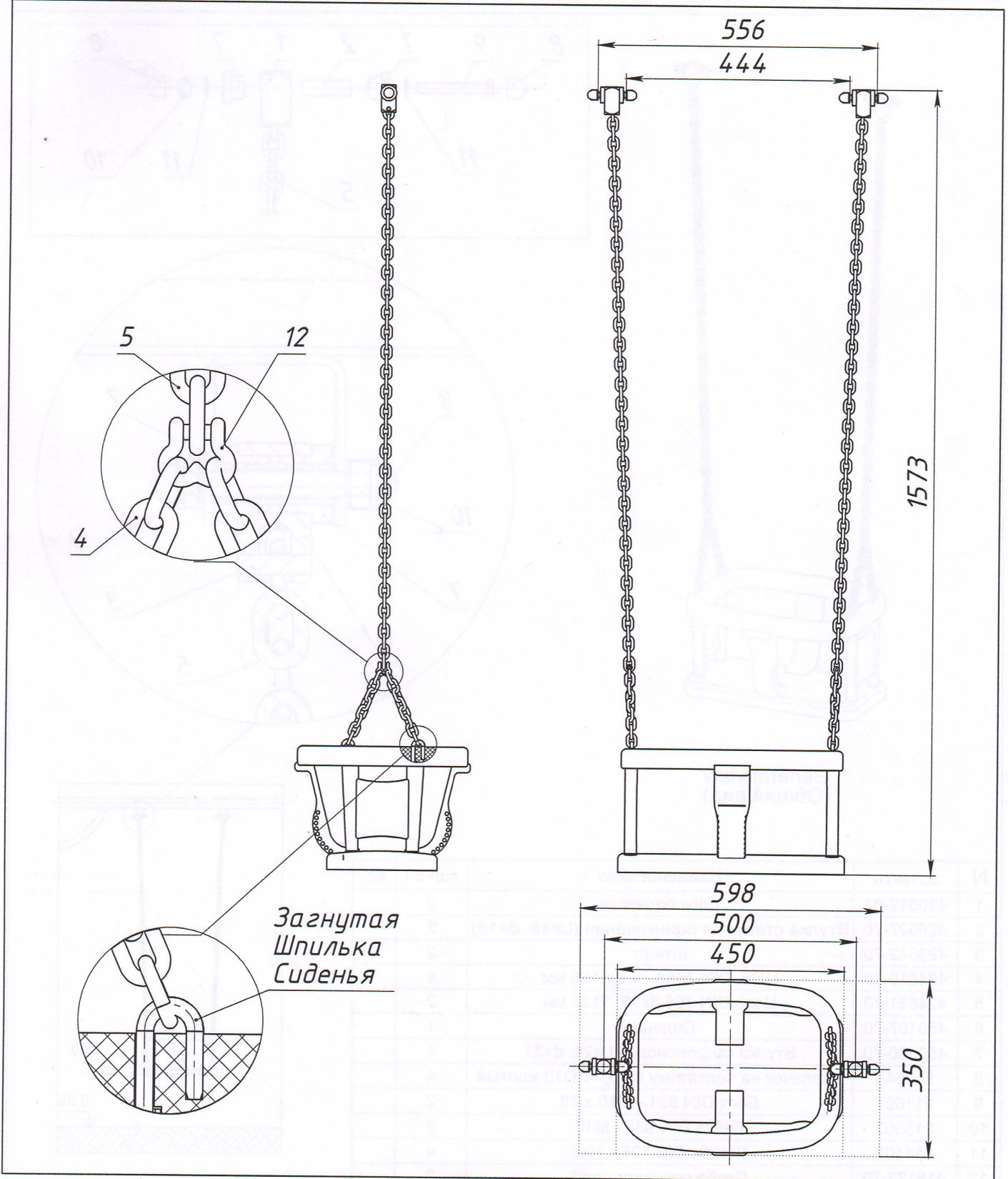


N	артикул	Наименование	кол-во	ед.
1	420512-81	Блок подвески	2	
2	420527-70	Втулка стальная оцинкованная (L=48, d=16)	2	
3	420542-70	Штифт	2	
4	424619-70	Цепь DIN 766A-6x19; 165 мм	4	
5	424621-70	Цепь DIN 766 6x19; 1135 мм	2	
6	450107-70	Сиденье	1	
7	450330-70	Втулка капролоновая L=21, d=31	4	
8	910548	Колпачок на болт/гайку M10, TPD10 желтый	4	
9	911607	Болт DIN 931 - M10 x 70	2	
10	913303	Гайка DIN 985 - M10	2	
11	914102	Шайба DIN 125 - 10.5	4	
12	915123-70	Скоба специальная 3	2	

PACKER (Упаковщик)

Date (Дата)

No.



Рacker (Упаковщик)

Date (Дата)	
No.	